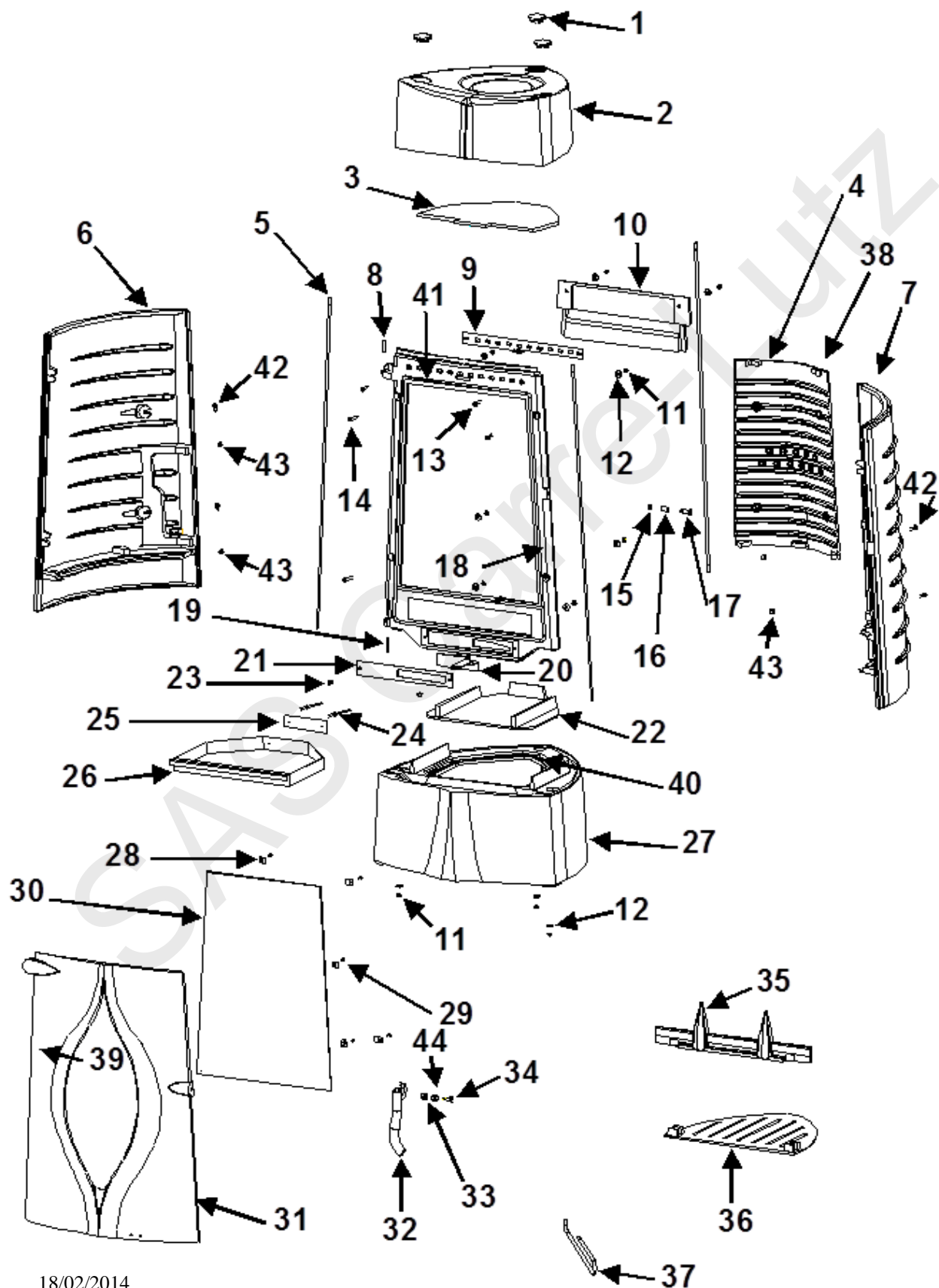


# Poêle Oracle

Référence : 6157 44



# Poêle Oracle

Référence : 6157 44

<i>Repère</i>	<i>Nbr</i>	<i>Désignation</i>	<i>Référence</i>
1	3	BOUCHON FONTE	FB610461
2	1	DESSUS	FB610454
3	1	DEFLECTEUR	FB610463
4	1	TAQUE	FB610462
5	3	TIRANT	AS610152A
6	1	FOND GAUCHE	FB610453
	1	FOND DROIT	FB610452
8	1	GOUPILLE CANNELEE 6X30	AV6306300
9	1	REGISTRE AIR SECONDAIRE	AT610115A
10	1	GUIDE D'AIR	FB610459
11	11	ECROU M6	AV7100060
12	11	RONDELLE M6 LARGE	AV4110060
13	2	VIS TETE FRAISEE HEXAGONALE CREUSE 6X30	AV8636300
14	4	VIS TETE BOMBEE HEXAGONALE CREUSE 6X30	AV8686300
15	1	ECROU BAS M6	AV7130060
16	1	ENTRETOISE	AS610153A
	1	AXE EXENTRIQUE	AS610154A
18	1	FACADE	FB610451
19	1	GOUPILLE CANNELEE 6X40	AV6306400
20	1	REGISTRE AIR PRIMAIRE	AT610116A
21	1	TOLE APPUI AIR PRIMAIRE	AT610117A
22	1	SOLE FOYERE	FB610457
23	2	VIS TETE HEXAGONALE 6X20	AV8406200
24	2	RIVET 3X8	AV5203080
25	1	PLAQUE SIGNALETIQUE	AT050000A
26	1	CENDRIER	AT610114A
	1	SOCLE	FB610450
28	5	CLAMS	AS700262
29	5	VIS TETE CYLINDRIQUE POZI. 4X8	AV8644080
30	1	VITRE	AX605644A
31	1	PORTE	FB610464
32	1	LOQUET	FB610460
33	1	RONDELLE W M10	AV4160100
34	1	VIS LOQUET	AS610179A
35	1	CHENET	FB610458
36	1	GRILLE FOYERE	FB610456
38	1	JOINT THERMOCORDE Ø12, LONGUEUR 0.94 METRES	AI3030012
39	1	JOINT THERMOCORDE Ø5, LONGUEUR 1.85 METRES	AI303005
40	1	JOINT THERMOCORDE Ø8, LONGUEUR 1.05 METRES	AI303008
41	1	JOINT THERMOCORDE Ø8, LONGUEUR 2.68 METRES	AI303008
42	4	VIS TETE BOMBEE EMPR. HEXA. CREUSE DE 6x25	AV8686250
43	4	ECROU BORGNE DE 6	AV7140060
44	1	Rondelle ondulée EPL5 D10.5	AV417051